

Modelos

ICP-390/SCN – Bomba de vácuo ou compressor de pistão isento de óleo

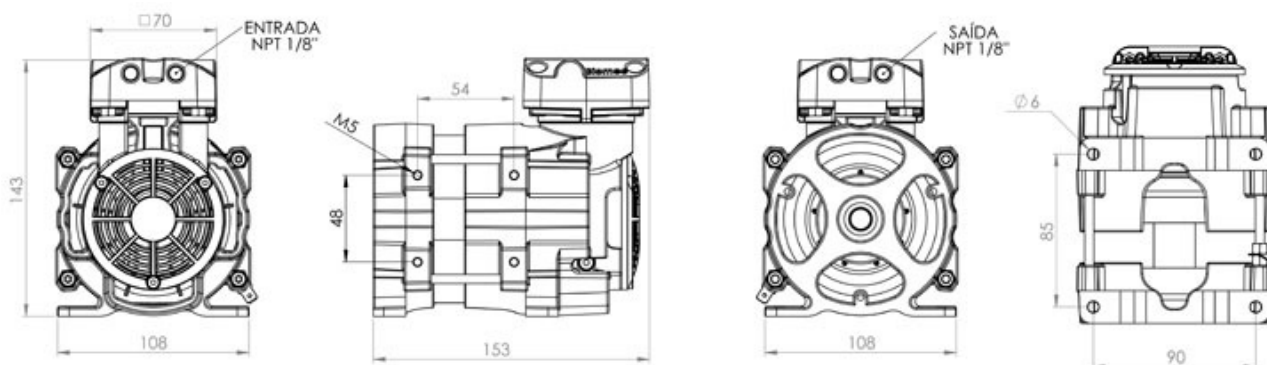
CARACTERÍSTICAS TÉCNICAS

Nº de pistões:	um
Deslocamento:	39 LPM
Vácuo máximo:	630 mm Hg
Pressão máxima:	8 bar
RPM:	3450
Potência do motor:	100w Proteção térmica
Peso:	2,8 Kg
Dimensões máximas em mm:	CxLxA (153x108x143) com cabeçote deitado
Variações elétricas:	220v/60Hz 220v/50Hz 127v/60Hz

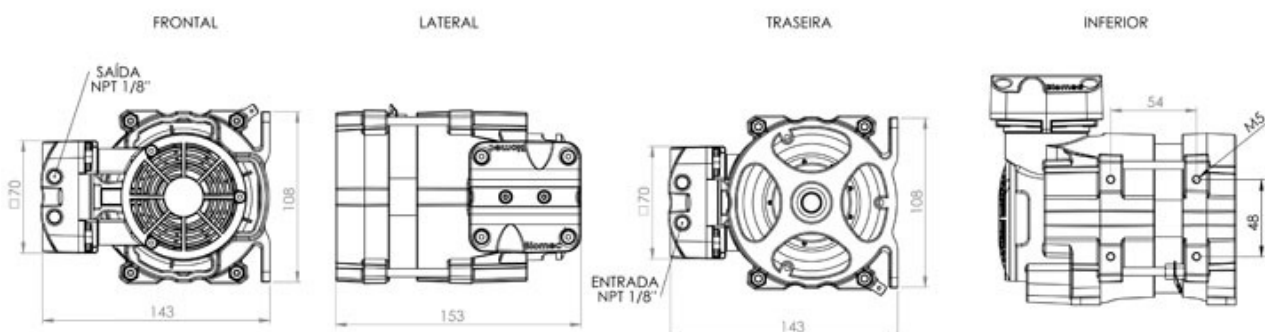


IP-20 (opcional)

- Desempenho em C.A/60Hz ao nível do mar



Cabeçote deitado



IP-20 (opcional)

